

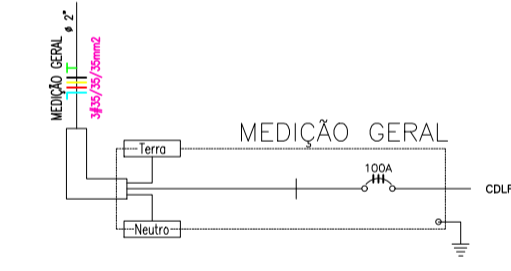
**LEGENDA DA FIAÇÃO**

- A 10 20 30 #50mmx25mm
- B 10 20 30 #50mmx25mm
- C 10 20 30 #50mmx25mm
- D 10 20 30 #50mmx25mm
- E 10 20 30 #50mmx25mm
- F 10 20 30 #50mmx25mm
- G 10 20 30 #50mmx25mm
- H 10 20 30 #50mmx25mm
- I 10 20 30 #50mmx25mm
- J 10 20 30 #50mmx25mm
- K 10 20 30 #50mmx25mm
- L 10 20 30 #50mmx25mm
- M 10 20 30 #50mmx25mm
- N 10 20 30 #50mmx25mm
- O 10 20 30 #50mmx25mm
- P 10 20 30 #50mmx25mm
- Q 10 20 30 #50mmx25mm

**PLANTA TÉRREO**  
1:75

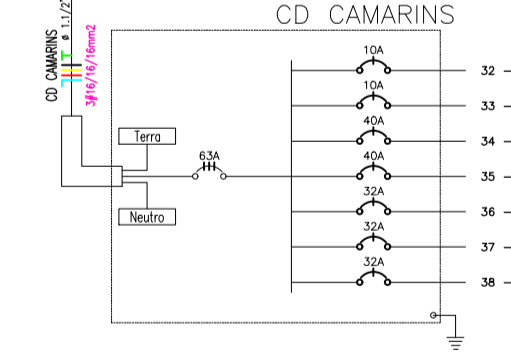
**Quadro de Cargas**

MEDIÇÃO GERAL									
Circ.	Descrição	Quant.	Pot. Demanda	Corr.	Fases	Cond. em	Fases	Obs.	
W	V.A	W	V.A			mm²	ABC		
CDLF1	Quadro: CDLF1	1	14579,7	100%	0,84	261,57	3	100A	35 ABC
Total		1	14579,7	100%	0,84	261,57	3	100A	35 ABC
Atenet. C=10m Q1=1%									
Potência Demandada: 100% (14579,7 W) (172638,8 V.A)									
Corrente nas Fases: A=261,6A B=261,6A C=261,6A									



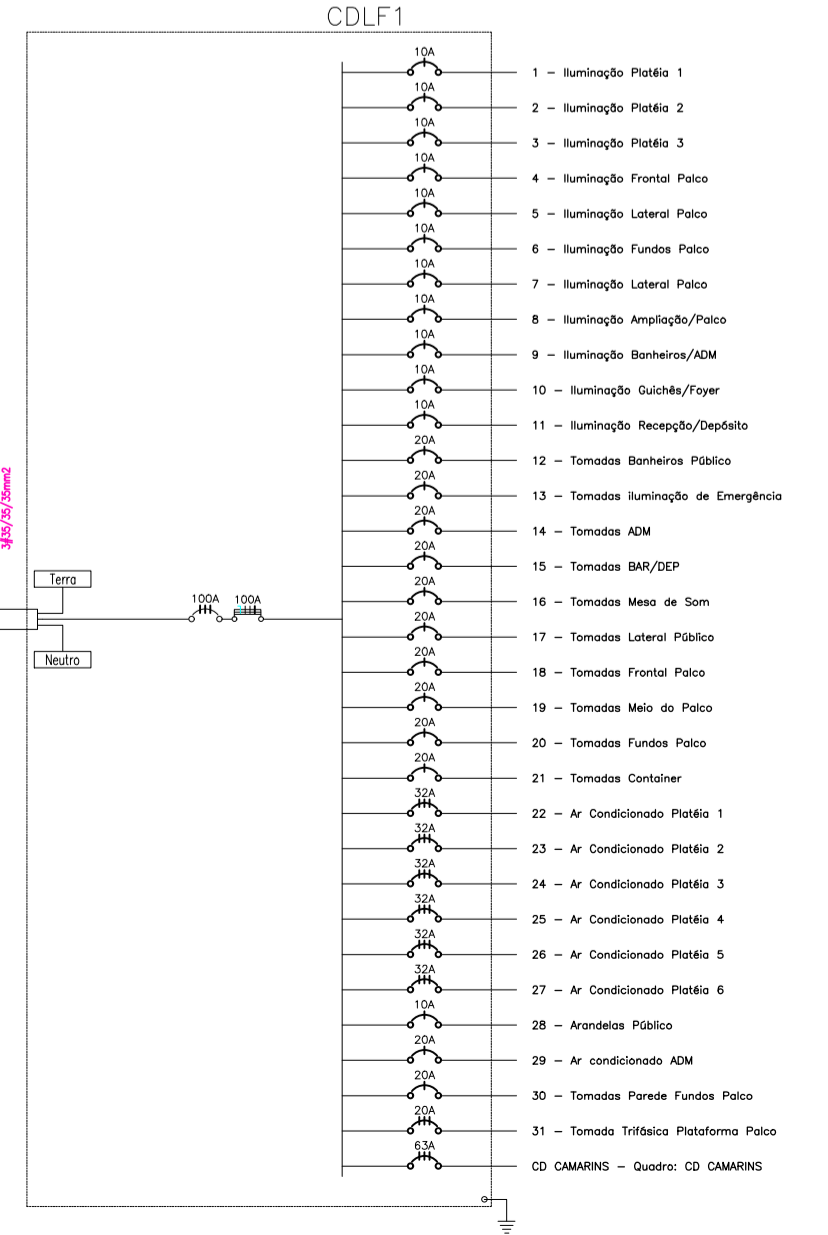
**Quadro de Cargas**

CD CAMARINS										
Circ.	Descrição	Quant.	Pot. Demanda	Corr.	Fases	Cond. em	Fases	Obs.		
W	V.A	W	V.A			mm²	ABC			
32	Luminação Camarins	15	540,0	100%	1,00	2,45	1	10A	1,5 B	
33	Tomadas Camarins	16	1440,0	160,0	100%	0,80*	7,27	1	20A	2,5 B
34	Chuveiro Camarins Fem.	1	7000,0	1000,0	100%	1,00	31,82	1	40A	6 B
35	Chuveiro Camarins Masc.	1	7000,0	1000,0	100%	1,00	31,82	1	40A	6 A
36	TUE 5000W 1	1	5000,0	1000,0	100%	1,00	22,73	1	32A	6 C
37	TUE 5000W 2	1	5000,0	1000,0	100%	1,00	22,73	1	32A	6 C
38	TUE 5000W 3	1	5000,0	1000,0	100%	1,00	22,73	1	32A	6 A
Total		15	16	3	2	3080,0	3140,0			
Potência Demandada: 100% (30980,0 W) (31140,0 V.A)										
Corrente nas Fases: A=54,5A B=41,5A C=45,5A										



**Quadro de Cargas**

CDLF1										
Circ.	Descrição	Quant.	Pot. Demanda	Corr.	Fases	Cond. em	Fases	Obs.		
W	V.A	W	V.A			mm²	ABC			
1	Luminação Plátia 1	10	1000,0	100%	1,00	2,45	1	10A	1,5 A	
2	Luminação Plátia 2	10	1000,0	100%	1,00	2,45	1	10A	1,5 A	
3	Luminação Plátia 3	10	1000,0	100%	1,00	2,45	1	10A	1,5 A	
4	Luminação Frontal Pátio	8	800,0	800,0	100%	1,00	3,64	1	10A	1,5 C
5	Luminação Lateral Pátio	8	800,0	800,0	100%	1,00	3,64	1	10A	1,5 C
6	Luminação Fundo Pátio	8	800,0	800,0	100%	1,00	3,64	1	10A	1,5 C
7	Luminação Lateral Pátio	8	800,0	800,0	100%	1,00	3,64	1	10A	1,5 C
8	Luminação Ampliação/Pátio	4	400,0	400,0	100%	1,00	2,73	1	10A	1,5 C
9	Luminação Banheiro/ADM	13	1300,0	1300,0	100%	1,00	3,20	1	10A	1,5 C
10	Luminação Biblioteca/Foyer	18	1800,0	1800,0	100%	1,00	3,20	1	10A	1,5 B
11	Luminação Recepção/Depósito	12	1200,0	1200,0	100%	1,00	3,20	1	10A	1,5 B
12	Tomada Banheiro Pública	3	3000,0	3000,0	100%	1,00	17,73	1	20A	2,5 A
13	Tomada Iluminação de Emergência	1	3000,0	3000,0	100%	1,00	1,00	1	20A	2,5 A
14	Tomada ADM/Biblioteca/Foyer	13	1300,0	1300,0	100%	1,00	5,91	1	20A	2,5 B
15	Tomada Bar/Depósito	4	4000,0	4000,0	100%	1,00	12,73	1	20A	2,5 C
16	Tomada Mesa de Som	3	3000,0	3000,0	100%	1,00	8,52	1	20A	2,5 C
17	Tomada Lateral Pátio	6	6000,0	6000,0	100%	1,00	2,73	1	20A	2,5 C
18	Tomada Frontal Pátio	6	6400,0	800,0	100%	1,00	3,64	1	20A	2,5 C
19	Tomada Meio do Pátio	10	10000,0	12500,0	100%	1,00	5,68	1	20A	2,5 A
20	Tomada Fundo Pátio	10	10000,0	12500,0	100%	1,00	5,68	1	20A	2,5 B
21	Tomada Ampliação Pátio	8	7600,0	800,0	100%	1,00	3,64	1	20A	2,5 B
22	Ar Condicionado Plátia 1	1	17000,0	21500,0	100%	0,80	32,20	3	32A	6 ABC
23	Ar Condicionado Plátia 2	1	17000,0	21500,0	100%	0,80	32,20	3	32A	6 ABC
24	Ar Condicionado Plátia 3	1	17000,0	21500,0	100%	0,80	32,20	3	32A	6 ABC
25	Ar Condicionado Plátia 4	1	17000,0	21500,0	100%	0,80	32,20	3	32A	6 ABC
26	Ar Condicionado Plátia 5	1	17000,0	21500,0	100%	0,80	32,20	3	32A	6 ABC
27	Ar Condicionado Plátia 6	1	17000,0	21500,0	100%	0,80	32,20	3	32A	6 ABC
28	Ar Condicionado ADM	12	11500,0	11500,0	100%	1,00	5,52	1	20A	2,5 B
29	Ar Condicionado ADM	1	17000,0	17000,0	100%	1,00	5,52	1	20A	2,5 B
30	Tomada Parede Fundo Pátio	8	6800,0	8000,0	100%	0,80*	3,64	1	20A	2,5 A
31	Tomada Trifásica Plataforma Pátio	1	14940,0	18640,0	100%	0,80	2,82	3	20A	2,5 ABC
Total		16	47	70	47	20	1	4	3	3
Potência Total (127097,4 W) (155584,2 V.A) Potência Demandada: 89,36% (114258,7 W) (139031,0 V.A)										
Corrente nas Fases: A=210,7A B=210,6A C=210,6A										



**LEGENDA:**

- 100W - Luminária pendente prismática Led Bulbo 100W 6000K C/ Suporte Gancho
- Arandela 9W 210cm
- Panel Platon LED 6W 12x12cm 6500 Sabrepor
- Panel Platon LED 36W 40x40cm 4000/6500K Sabrepor
- Luminária pendente prismática Led Bulbo 100W 6000K
- Interruptor de duas seções
- Interruptor de uma seção
- Interruptor paralelo (Three-Way)
- Tomada 200cm
- Tomada baixa 30cm
- Tomada no piso
- Tomada Trifásica 3P
- Tomada Uso Geral 110cm
- TUE 5000W 110cm
- Tomada para chuveiro
- Tomada Trifásica Ar Condicionado Split 6000W Btu's
- Tomada para Ar Condicionado Split 12000 Btu's
- Sensor de Presença
- Caixa de passagem na parede
- Caixa de passagem no piso
- Quadro Geral de luz e força
- Caixa para Medidor
- Disjuntor a seco - DIN Curvo C 10A 1P
- Disjuntor a seco - DIN Curvo C 20A 1P
- Disjuntor a seco - DIN Curvo C 20A 3P
- Disjuntor a seco - DIN Curvo C 32A 1P
- Disjuntor a seco - DIN Curvo C 32A 3P
- Disjuntor a seco - DIN Curvo C 40A 1P
- Disjuntor a seco - DIN Curvo C 63A 3P
- Disjuntor a seco - DIN Curvo C 100A 3P
- Dispositivo DR 30mA 100A 4P
- Eletroduto no Teto
- Eletroduto no Piso
- Canoteira Dutotec 117mmx35mm
- Canoteira Dutotec 73mmx25mm
- Eletrocabo 50mmx25mm
- Eletrocabo 100mmx30mm
- Tubo que Desce (Unifilar)
- Neutro, Fase, Retorno, Terra

OBS: TODAS MEDIDAS REFEREM-SE A BASE DO PISO ACABADO.

NOTA 1: CONDUTORES SEM INDICAÇÃO DE DIÂMETRO CONSIDERAR DE 1,5mm².

NOTA 2: ELETRODUTOS SEM INDICAÇÃO DE DIÂMETRO CONSIDERAR DE 3/4".

**EREVOVOLT**  
ENGENHARIA ELÉTRICA

RUA HENRIQUE DIAS, 964 - ERECHIM - RS Fone: (54) 99923-2380 email: contato@revolt.com.br

Proprietário:	Data:
	JAN/2021
Endereço Obra:	Escala:
Rua José Sponchiado - Centro - Gaurama / RS	INDICADA
Resp. Técnico:	Desenho:
Eng. Ricardo Arpini Souza - CREA/RS 135949	RICARDO
Descrição:	Prancha:
PROJETO ELÉTRICO CINE TEATRO CECILIA ZAGO BURIN	01/02-A1